

Tablouri electrice de distribuție



Caracteristici tehnice

Material:	ABS rezistent la UV
Grad de protecție:	IP40
Culoare:	alb
Ușă:	polycarbonat
Culoare ușă:	fumuriu deschis
Deschidere ușă:	de jos în sus
Variante montaj:	aparent / îngropat
Poziție suport bară de N și PE:	sus / jos
Decupare pentru aparate:	45mm



Utilizare

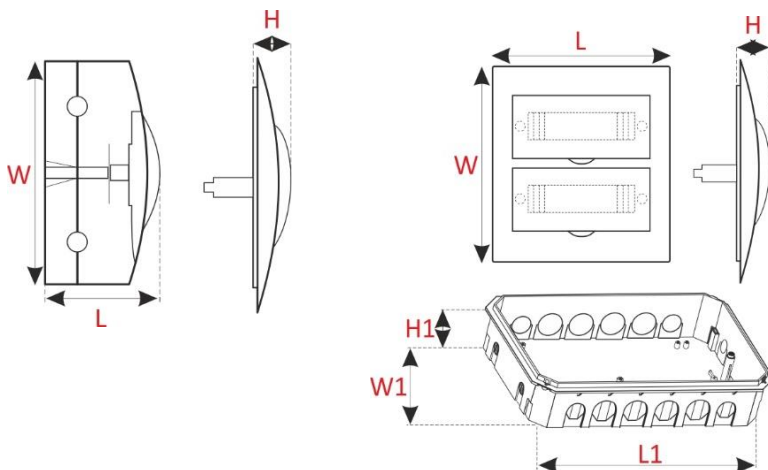
Tabloul electric este destinat echipării cu aparate electrice cu montaj standard DIN ce asigură distribuția, protecția și controlul circuitelor electrice.

Este recomandată utilizarea acestora în orice spațiu interior, cu excepția mediilor ce necesită grade de protecție ridicate mai mari de IP40.

Montajul aparatelor electrice se realizează pe șina DIN.

Tabloul este complet echipat cu bara de nul, chit montaj, taste false pentru acoperirea orificiilor de rezervă neutilizate la echipare și etichete pentru marcarea și identificarea circuitelor.

Cod Elvon	Denumire	W	W1	L	L1	H	H1
53501	TABLOU DISTRIBUTIE APARTAMENT APARENT IP40 4L	200		112		95	
53502	TABLOU DISTRIBUTIE APARTAMENT APARENT IP40 6L	200		148		95	
53503	TABLOU DISTRIBUTIE APARTAMENT APARENT IP40 8L	200		184		95	
53505	TABLOU DISTRIBUTIE APARTAMENT APARENT IP40 12L	200		256		95	
53507	TABLOU DISTRIBUTIE APARTAMENT APARENT IP40 18L	222		365		95	
53508	TABLOU DISTRIBUTIE APARTAMENT APARENT IP40 24L	325		271		97	
53509	TABLOU DISTRIBUTIE APARTAMENT APARENT IP40 36L	462		271		100	
53511	TABLOU DISTRIBUTIE APARTAMENT INGROPAT IP40 4L	222	197	136	115	27	60
53512	TABLOU DISTRIBUTIE APARTAMENT INGROPAT IP40 6L	222	197	170	148	27	60
53513	TABLOU DISTRIBUTIE APARTAMENT INGROPAT IP40 8L	222	197	207	184	27	60
53515	TABLOU DISTRIBUTIE APARTAMENT INGROPAT IP40 12L	222	197	279	258	27	60
53517	TABLOU DISTRIBUTIE APARTAMENT INGROPAT IP40 18L	222	219	398	365	27	67
53518	TABLOU DISTRIBUTIE APARTAMENT INGROPAT IP40 24L	345	310	300	258	27	67
53519	TABLOU DISTRIBUTIE APARTAMENT INGROPAT IP40 36L	484	449	300	258	27	67



Instrucțiuni de montaj

Tabloul se fixează pe perete cu ajutorul chitului de instalare.

Cablurile de intrare/ieșire se introduc prin decupări.

Conductoarele se conectează la aparate (sau la cleme șir) și la bara de N/PE.

Capacul tabloului se prinde de cutie în holtșuruburi.