

## Test:

- Rotiti butonul TIME in sens contrar acelor de ceasornic pana la pozitia minima. Rotiti in sens orar butonul LUX pana la pozitia maxima (SUN).
- Porniti alimentarea cu energie electrica. Dupa o perioada de incalzire de 30 de secunde senzorul va fi pregatit de functionare.
- La 5~10 secunde dupa ce s-a stins lumina pentru prima data, iar detectorul a sesizat miscare, consumatorul ar trebui sa functioneze.
- Rotiti butonul LUX in sens contrar acelor de ceasornic pana la minim (MOON). Ledul de semnalizare prezenta tensiune nu va functiona dupa ce consumatorul controlat se opreste.
- Daca acoperiti senzorul cu un obiect opac (prosop, etc.), in absenta unor semnale de miscare, consumatorul ar trebui sa se opreasca dupa 5-15 sec.

**Nota:** Daca testati senzorul in timpul zilei, reglati butonul LUX pe pozitia (SUN ☀), in caz contrar indicatorul senzorului nu va functiona!

## Atentie!

- Senzorul trebuie instalat, de preferinta, de un electrician sau de o persoana cu experienta.
- Evitati instalarea pe obiecte care nu sunt fixe.
- Nu trebuie sa existe obstacole sau obiecte in miscare libera, necontrolata, in fata suprafetei de detectie. Acestea afecteaza corectitudinea detectarii miscarii.
- Evitati pozitionarea senzorului langa zone cu temperatura alternanta: aer conditionat, incalzire centrala, etc.
- Pentru siguranta dvs., nu incercati sa deschideti cutia senzorului daca observati ca acesta nu este bine fixat, dupa instalare.

## Probleme si solutii

- Consumatorul nu functioneaza:
  - a. verificati daca schema de alimentare si consumatorul sunt reglate corect.
  - b. verificati consumatorul, este posibil ca acesta sa fie ars.
  - c. verificati daca lumina de lucru aleasa corespunde luminii ambientale.
- Sensibilitatea este scazuta:
  - a. verificati daca in fata suprafetei de detectie exista obstacole care ar putea afecta primirea semnalelor.
  - b. verificati ca temperatura ambientală sa nu fie prea ridicata.
  - c. verificati daca sursa semnalului este in raza de detectie.
  - d. verificati daca inaltimea de instalare corespunde celei din instructiuni.
- Senzorul nu poate inchide automat consumatorul:
  - a. verificati daca exista semnale continue in campul de detectie.
  - b. verificati daca temporizarea este reglata pe nivelul maxim.
  - c. verificati daca tensiunea de alimentare corespunde instructiunilor.
  - d. verificati daca temperatura aerului se modifica vizibil in apropierea senzorului – aer conditionat, incalzire centrala, etc.



**EV41**

**SENZOR DE MISCARE CU INFRAROSU**

- Manual tehnic -

## Senzor de miscare cu infrarosu

Acest produs include un senzor de sensibilitate mare si circuit integrat. Este automatizat, confortabil, sigur, economic si practic. Senzorul detecteaza miscarea prin intermediul razelor cu infrarosu si se activeaza automat in momentul in care exista miscare in campul de detectie. Sesizeaza automat daca este zi sau noapte. Se instaleaza usor si este utilizat pe scara larga.

### Date tehnice

Tensiune nominala: **220V – 240V / AC**

Frecventa nominala: **50Hz**

Lumina ambienta: **<3-2000LUX (reglabila)**

Temporizare: **min. 10sec±3sec, max. 15min±2min**

Incarcare maxima: **1200W (becuri incandescente),  
300W (becuri economice)**

Raza detectie: **360°**

Distanta detectie: **6m max (<24 °C)**

Temperatura de lucru: **-20 °C ... 40 °C**

Umiditate de lucru: **<93% RH**

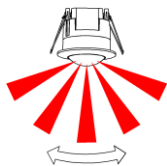
Consum putere: **aprox. 0,5W**

Inaltime de instalare: **2,2 – 4m**

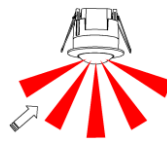
Viteza detectare miscare: **0,6 – 1,5m/s**

### Funcții

- Sesizeaza automat diferenta dintre zi si noapte. Este posibila reglarea luminii ambientale de functionare. Senzorul functioneaza atat in timpul zilei, cat si noaptea, atunci cand este reglat pe pozitia SUN (max). Pe pozitia MOON (min), senzorul va functiona numai atunci cand lumina ambientala este mai mica de 3 lucsi. Pentru reglare, consultati schema de testare.
- Temporizarea este ajustabila. Ea poate fi programata in functie de necesitatile de utilizare. Intervalul minim de intarziere este de 10sec±3sec. Intervalul maxim este de 7min±2min.
- Temporizarea functioneaza continuu: atunci cand senzorul detecteaza o noua miscare celei sesizate initial, temporizarea se reia de la 0.



Detectie buna

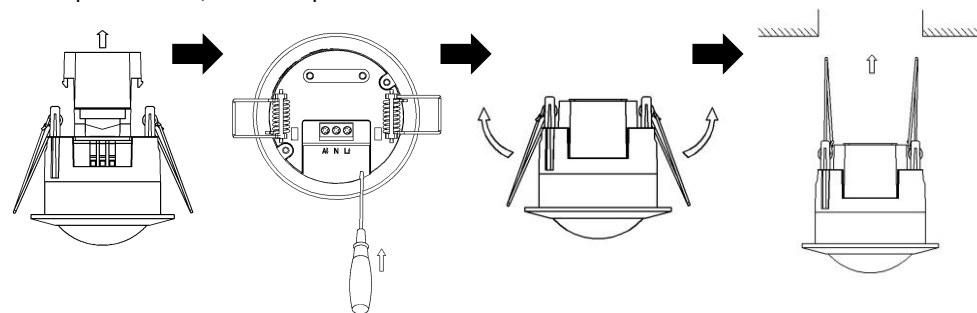


Detectie slaba

## Instructiuni instalare

### ATENTIE!

- Intrerupeti alimentarea cu energie electrica.
- Indepartati capacul transparent din PVC de la baza senzorului.
- Desfaceti suruburile conectorilor si conectati cablurile pentru alimentare conform schemei de alimentare.
- Strangeti suruburile; puneti la loc capacul transparent din PVC.
- Indreptati arcurile de metal ale senzorului in sus, pana cand sunt in forma de "I" fata de senzor, apoi introduceti senzorul in locul de instalare din tavan. Atunci cand arcurile sunt eliberate, senzorul va fi fixat in pozitia de instalare.
- Dupa instalare, senzorul poate fi conectat la curent si testat.



## Schema de alimentare

(vezi figura de mai jos)

